



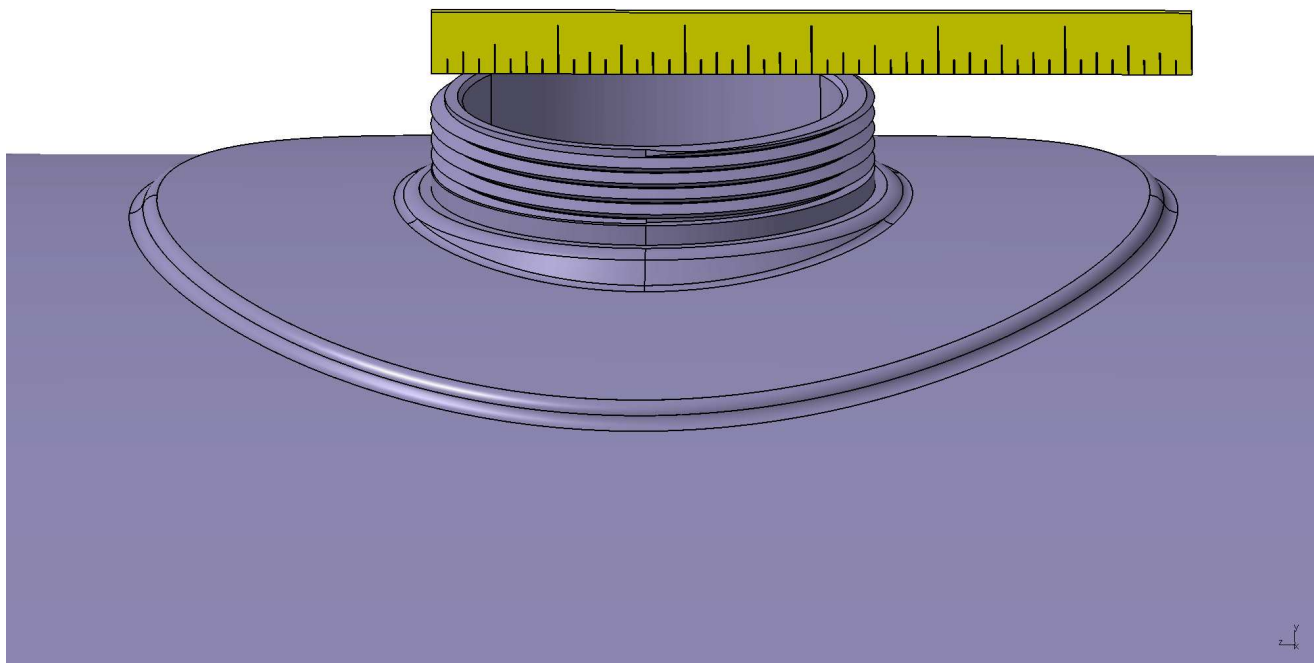
TALON TIGHT

FUEL TANK LOCK

COMMENT MESURER LE GOULOT DU RÉSERVOIR

Mesure du diamètre extérieur :

Mesurer en pouce, la dimension extérieure du goulot du réservoir



ROBOND

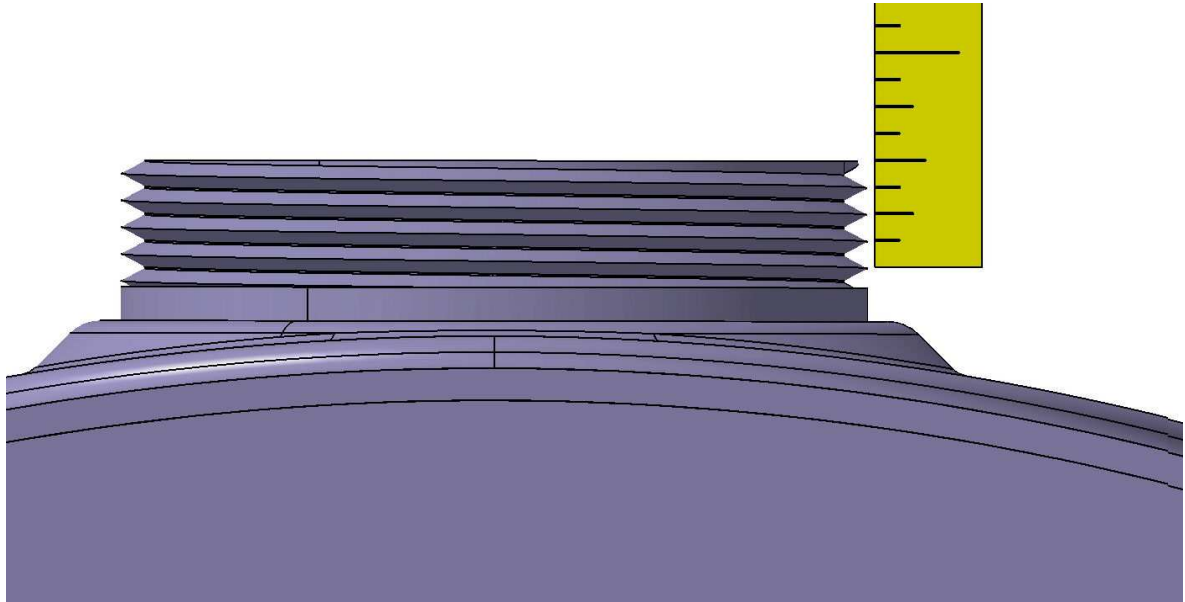
1795, Boulevard Industriel
Magog, Québec
Canada
J1X 5P2

Téléphone : 819-847-3133
Fax : 819-847-3469
Courriel : sales@robond.com
Site Internet : www.robond.com

Nombre de filets :

Pour calculer le nombre de filets par pouce, vous prenez une règle et à partir du dessus de la pointe d'un filet, vous calculez le nombre de pointes sur une distance de 1/2 pouce et vous multipliez par 2

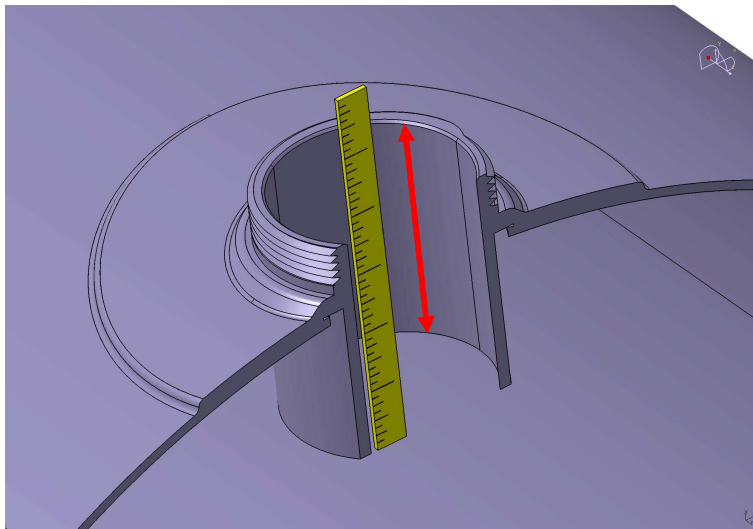
Exemple : 4 pointes sur 1/2 pouce x 2 = 8 filets par pouce



Longueur du tuyau :

Cette information est importante, pour les modèles de Fuel Tank Lock comme le CL-300 et le CL-600, car le système de barrure est basé sur la longueur du tuyau. Vous devez mesurer la longueur totale du tuyau, de l'intérieur, jusqu'au dessus du goulot.

Votre mesure ne devrait pas excéder 3 5/8'' de long (92 mm)



ROBOND

1795, Boulevard Industriel
Magog, Québec
Canada
J1X 5P2

Téléphone : 819-847-3133
Fax : 819-847-3469
Courriel : sales@robond.com
Site Internet : www.robond.com